

# INSTALLATION & OPERATION INSTRUCTIONS

## INSTRUCTIONS D'INSTALLATION ET D'OPÉRATION

## INSTRUCCIONES DE LA INSTALACIÓN Y OPERACIÓN



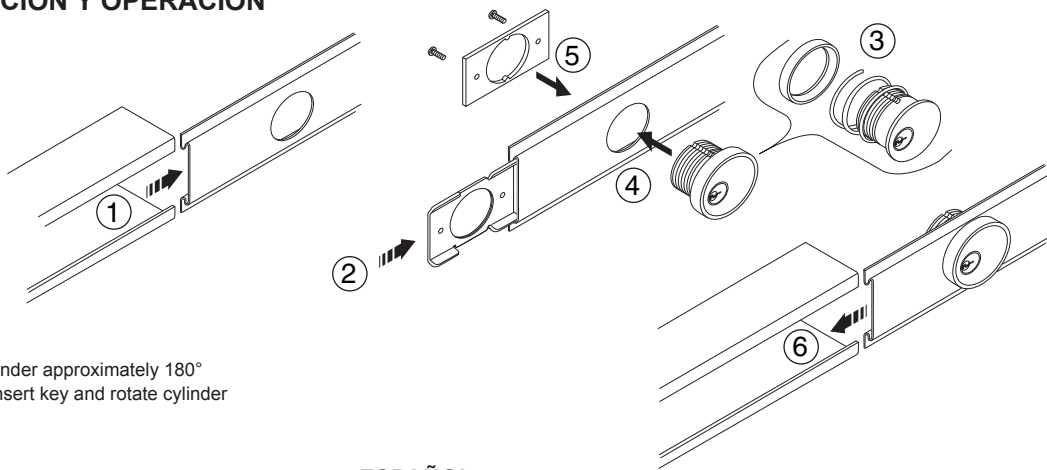
### ENGLISH

#### Installation

**1.** Pull cylinder panel off of device. **2.** Slide the panel brace into the panel as shown, aligning cylinder holes. **3.** Place the spring on cylinder and slip the collar onto the cylinder over the spring. **4.** Screw the cylinder assembly into the panel, allowing the key hole to finish in the position shown. **5.** Place the locking brace over the cylinder and secure with small screws. **6.** Slide panel with cylinder installed, back into the device.

#### Function operation

**To set:** Depress push bar, insert key and rotate cylinder approximately 180° counterclockwise. **To release:** Depress push bar, insert key and rotate cylinder approximately 180° clockwise.



### FRANÇAIS

#### Installation

**1.** Retirer du dispositif le panneau du cylindre. **2.** Glisser la griffe dans le panneau tel que montré, en alignant les trous du cylindre. **3.** Placer le ressort sur le cylindre et glisser le collet sur le cylindre par dessus le ressort. **4.** Visser le mécanisme du cylindre dans le panneau, en permettant au trou de la serrure de finir dans la position indiquée. **5.** Placer la plaque de fixation par dessus le cylindre et la fixer avec les petites vis. **6.** Replacer le panneau dans le dispositif.

#### Opération De Fonction

**Pour Placer :** Enfoncez la barre de poussée, insérez la clef et tournez le cylindre approximativement 180° dans le sens contraire des aiguilles d'une montre. **Pour Libérer:** Enfoncez la barre de poussée, insérez la clef et tournez le cylindre approximativement 180° dans le sens des aiguilles d'une montre.

### ESPAÑOL

#### Instalación

**1.** Saque el panel del cilindro del dispositivo. **2.** Meta el anclaje del panel en panel según se indica, alineando los orificios del cilindro. **3.** Coloque el muelle en el cilindro y haga pasar el collar sobre el cilindro por encima del muelle. **4.** Atornille el ensamblaje del cilindro en el panel, permitiendo que el ojo de la cerradura acabe en la posición indicada. **5.** Coloque el anclaje de cierre sobre el cilindro y afícelo con tornillos pequeños. **6.** Vuelva a meter el panel en el dispositivo.

#### Operación de la función

**Para fijar:** Presione la barra del empuje, inserte la llave de relleno y rota el cilindro aproximadamente 180° a la izquierda. **Para soltar:** Presione la barra del empuje, inserte la llave y rota el cilindro aproximadamente 180° a la derecha.