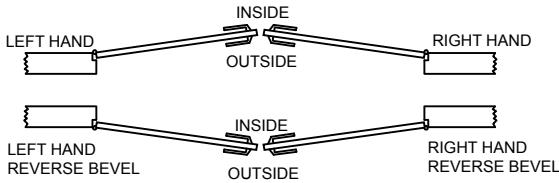




QDC100 SERIES DOOR CLOSER

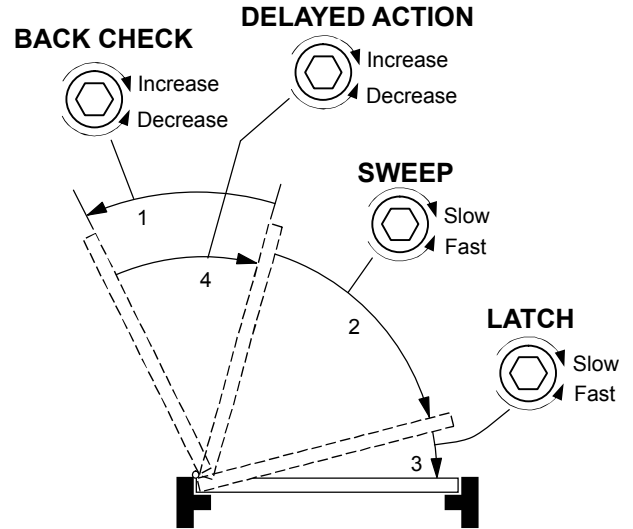
NOTICE
IT IS IMPORTANT TO CAREFULLY FOLLOW ALL INSTALLATION AND MOUNTING INSTRUCTIONS WHEN INSTALLING ANY DOOR CLOSER.

DOOR HANDING



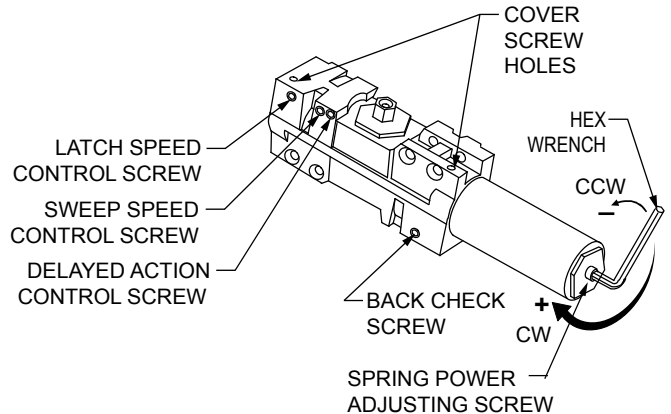
DOOR HANDS DETERMINED FROM OUTSIDE

CONTROL RANGE



SPRING POWER / SIZING				
DOOR CLOSER SIZE	MAXIMUM DOOR WIDTH		FULL TURNS OF POWER ADJUSTING SCREW*	
	EXTERIOR (SWING OUT)	INTERIOR	QDC111	QDC111BF
BF	—	5 lb-f	—	14 CCW
1	28" (0.71m)	32" (0.81m)	6 CCW	12 CCW
2	32" (0.81m)	36" (0.91m)	3 CCW	8 CCW
3	36" (0.91m)	42" (1.07m)	0 (PRESET)	0 (PRESET)
4	42" (1.07m)	48" (1.22m)	3 CW	4 CW
5	48" (1.22m)	54" (1.37m)	7 CW	—
6	54" (1.37m)	58" (1.47m)	12 CW	—

***NOTICE**
TURNS REQUIRED ARE APPROXIMATE DUE TO VARIOUS DOOR CONDITIONS AND LOCATIONS. FURTHER ADJUSTMENTS FOR SPRING POWER MIGHT BE NECESSARY TO SUIT YOUR REQUIREMENTS.

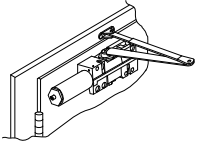


THREE INSTALLATION OPTIONS: A, B, AND C.

<p>OPTION A: REGULAR ARM MOUNT (PULL SIDE)</p> <p>RIGHT HAND DOOR = RH LEFT HAND REVERSE = LHR</p>	<p>OPTION B: TOP JAMB MOUNT (PUSH SIDE)</p> <p>RIGHT HAND DOOR = RH LEFT HAND REVERSE = LHR</p>	<p>OPTION C: PARALLEL MOUNT (PUSH SIDE)</p> <p>LEFT HAND DOOR = LH RIGHT HAND REVERSE = RHR</p>
---	--	--

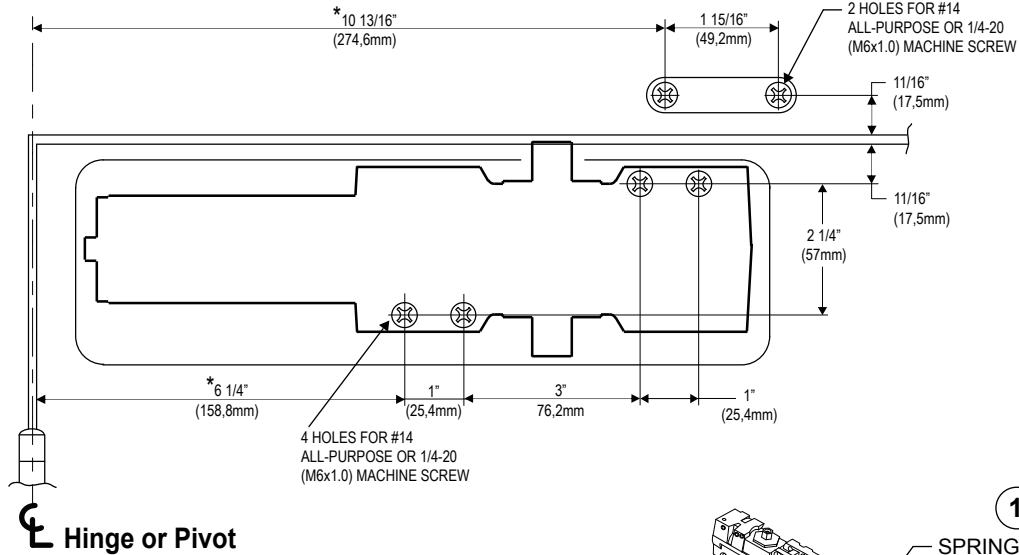
The closing force for series QDC111BF door closers is an adjustable form of a size 1 to a size 6, as outlined in ANSI Standard A156.4. When these series of door closers are installed and adjusted to conform to ADA reduced opening force requirements (5 lbs max) for interior doors, they may not have adequate closing force to reliably close and latch door. Power adjustments charted on this page are recommended where possible to ensure proper door control.

By law, the Americans with Disabilities Act (ADA) may require that door closer installation comply with accessibility guidelines.



OPTION A: REGULAR ARM MOUNT
DOOR CLOSER MOUNTED ON PULL SIDE OF DOOR
DOOR OPENING: 120°

This diagram shows **RIGHT-HAND DOOR**. For **LEFT-HAND DOOR**, rotate door closer 180° (spring power adjusting screw facing towards door hinges).



PROCEDURE:

1. Adjust spring power to match door width as indicated in chart on sheet 1.
2. Mount closer on door using dimensions shown in diagram. Tube end faces towards hinge. If pivots are used, locate closer and shoe from centerline of pivot. For offset pivots, increase dimensions in diagram marked with an asterisk (*) by 1/8 inch (3.18mm).
3. Place main arm on top of shaft 100° to closer body, then preload to 90°. Insert arm screw into top of shaft and tighten.
4. Attach shoe to frame, as shown. If more latching power is required, rotate shoe 180°.
5. Open door and insert rod in forearm.
6. With forearm at right angle to door (90°), insert forearm set screw and tighten. **If hold-open arm is used, nut is on top for RH door and on bottom for LH door.**

ADJUSTMENTS:

SWEEP / LATCH

“Normal” closing time from 90° open position to door stop position is 4-6 seconds evenly divided between main swing speed and latch swing speed. Use hex wrench (furnished) to adjust speed. To slow main speed of door, turn sweep speed control screw clockwise; to slow latch speed, turn latch speed control screw clockwise.

BACK CHECK

To increase back check force, turn back check screw clockwise. **DO NOT USE ABRUPT BACK CHECK MOVEMENT OR EXPECT DOOR CLOSER TO ACT AS A DOOR STOP.**

DELAYED ACTION

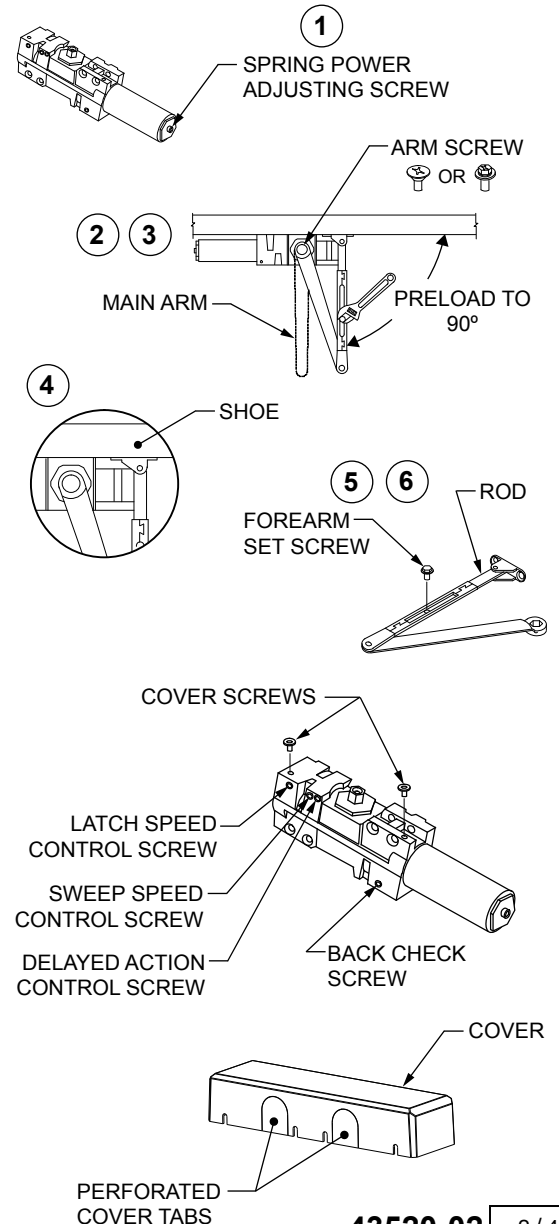
To increase delayed action closing time, turn delayed action control screw clockwise.

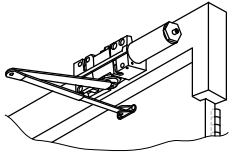
HOLD-OPEN ADJUSTMENT (when hold-open arm is used)

Loosen adjusting nut, open door to desired hold-open position and tighten nut. **DO NOT PERMIT DOOR TO SWING BEYOND HOLD-OPEN SETTING.**

COVER

Remove appropriate perforated cover tab then push cover against door. Tighten both cover screws securely.

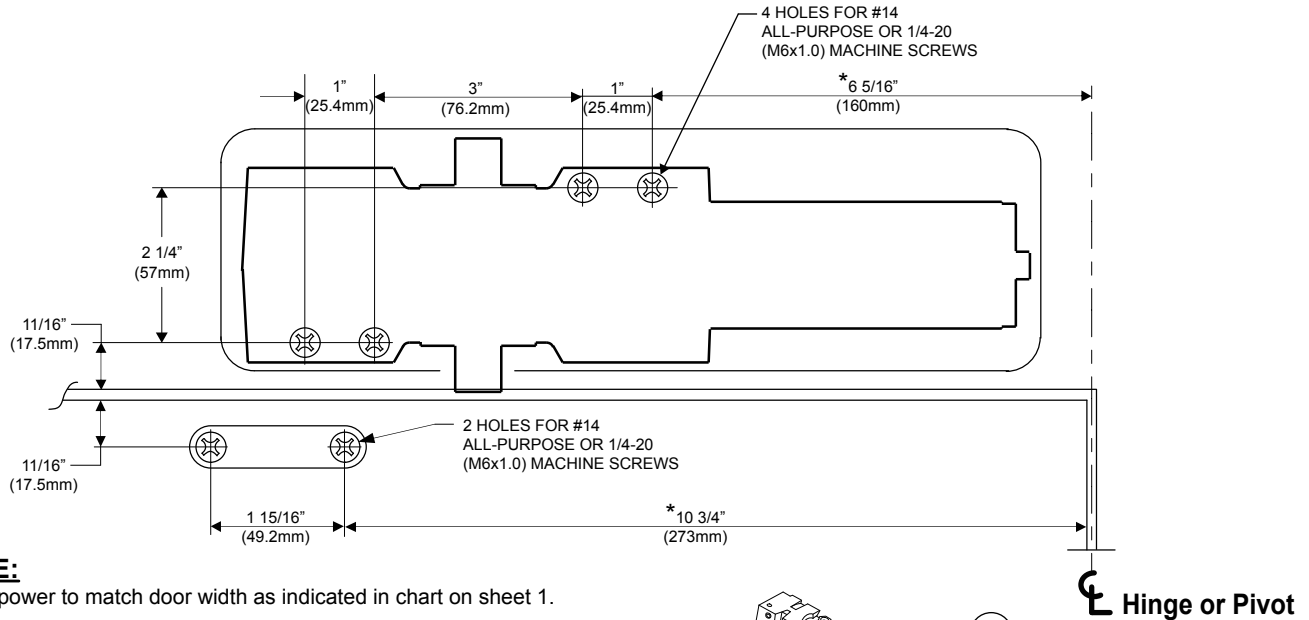




OPTION B: TOP JAMB MOUNT

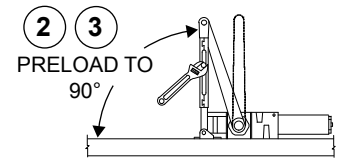
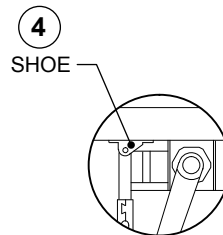
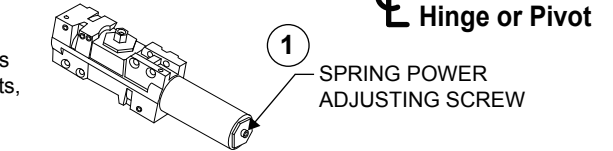
DOOR CLOSER MOUNTED ON TOP JAMB ON PUSH SIDE OF DOOR
DOOR OPENING: 120°

This diagram shows **RIGHT-HAND DOOR**. For **LEFT-HAND DOOR**, rotate door closer 180° (spring power adjusting screw facing towards door hinges).



PROCEDURE:

1. Adjust spring power to match door width as indicated in chart on sheet 1.
2. Mount closer on doorframe using dimensions shown in diagram. Tube end faces towards hinge. If pivots are used, locate closer and shoe from centerline of pivot. For offset pivots, increase dimensions marked with an asterisk by 1/8 inch (3.18mm).
3. Place main arm on top of shaft 100° to closer body, then preload to 90°. Insert arm screw into top of shaft and tighten.
4. Attach shoe to frame, as shown. If more latching power is required, rotate shoe 180°.
5. Open door and insert rod in forearm.
6. With forearm at right angle to door (90°), insert forearm set screw and tighten.
If hold-open arm is used, nut is on top for RH door and on bottom for LH door.



ADJUSTMENTS:

SWEEP / LATCH

"Normal" closing time from 90° open position to door stop position is 4-6 seconds evenly divided between main swing speed and latch swing speed. Use hex wrench (furnished) to adjust speed. To slow main speed of door, turn sweep speed control screw clockwise; to slow latch speed, turn latch speed control screw clockwise.

BACK CHECK

To increase back check force, turn back check screw clockwise. **DO NOT USE ABRUPT BACK CHECK MOVEMENT OR EXPECT DOOR CLOSER TO ACT AS A DOOR STOP.**

DELAYED ACTION

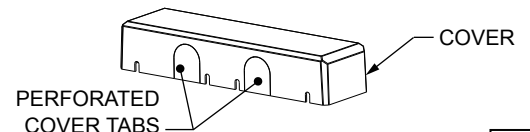
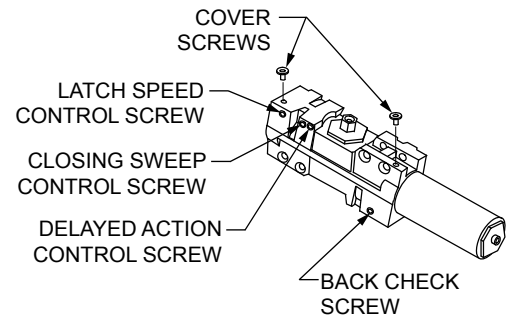
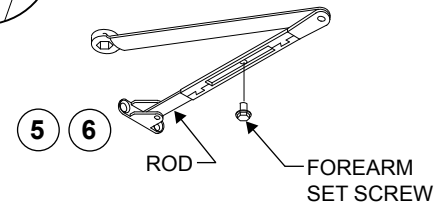
To increase delayed action closing time, turn delayed action control screw clockwise.

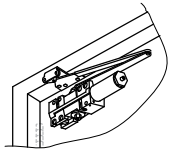
HOLD-OPEN ADJUSTMENT (when hold-open arm is used)

Loosen adjusting nut, open door to desired hold open position and tighten nut. **DO NOT PERMIT DOOR TO SWING BEYOND HOLD-OPEN SETTING.**

COVER

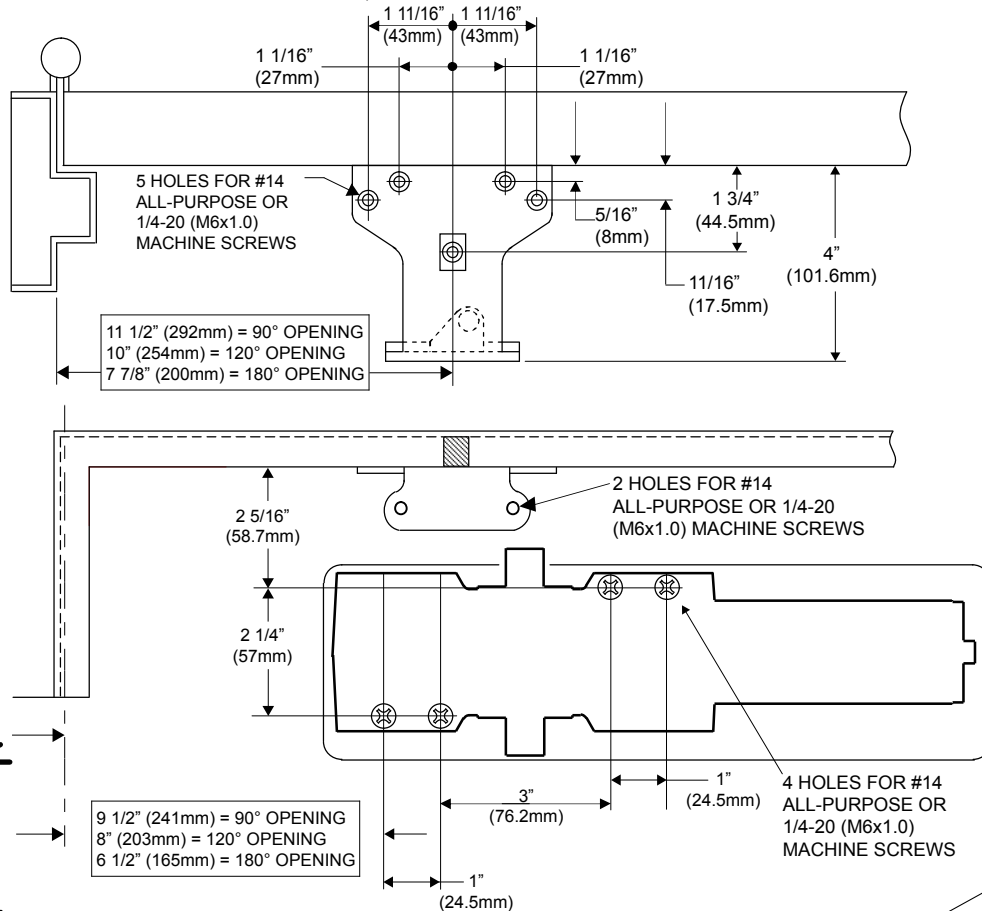
Remove appropriate perforated cover tab then push cover against door. Tighten both cover screws securely.





OPTION C: PARALLEL MOUNT
DOOR CLOSER MOUNTED ON DOOR ON PUSH SIDE OF DOOR
DOOR OPENING: 180°

This diagram shows **LEFT-HAND DOOR**. For **RIGHT-HAND DOOR**, rotate door closer 180°.



PROCEDURE:

1. Before installing, turn back check selector valve clockwise all the way in (valve can be found on opposite side of closer from back check screw side).
2. Adjust spring power to match door width as indicated in chart on page 1.
3. Mount closer on door using dimensions shown. Tube end faces towards latch. If pivots are used, locate closer and parallel bracket from centerline of pivot.
4. Place open-end wrench on bottom shaft and turn toward hinge jamb about 30°. Place main arm on top shaft. Insert arm screw into top of shaft and tighten.
5. Attach parallel bracket on frame using dimensions shown. Use spacer block, as shown, for extra bracket support.
6. Attach rod and shoe to parallel bracket, as shown.
7. Insert rod in forearm. Insert main arm to closer parallel to door. Insert forearm set screw and tighten. **If hold-open arm is used, nut is on top for RH door and bottom for LH door.**

ADJUSTMENTS:

SWEEP / LATCH

"Normal" closing time from 90° open position to door stop position is 4-6 seconds evenly divided between main swing speed and latch swing speed. Use hex wrench (furnished) to adjust speed. To slow main speed of door, turn sweep speed control screw clockwise; to slow latch speed, turn latch speed control screw clockwise.

BACK CHECK

To increase back check force, turn back check screw clockwise. **DO NOT USE ABRUPT BACK CHECK MOVEMENT OR EXPECT DOOR CLOSER TO ACT AS A DOOR STOP.**

DELAYED ACTION

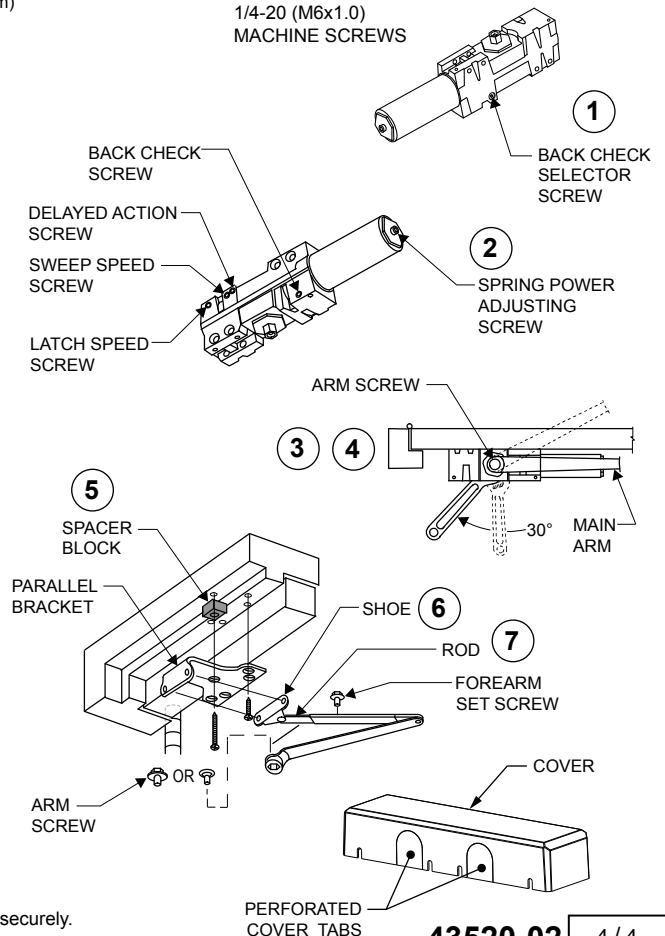
To increase delayed action closing time, turn delayed action control screw clockwise.

HOLD-OPEN ADJUSTMENT (when hold-open arm is used)

Loosen adjusting nut, open door to desired hold open position and tighten nut. **DO NOT PERMIT DOOR TO SWING BEYOND HOLD-OPEN SETTING.**

COVER

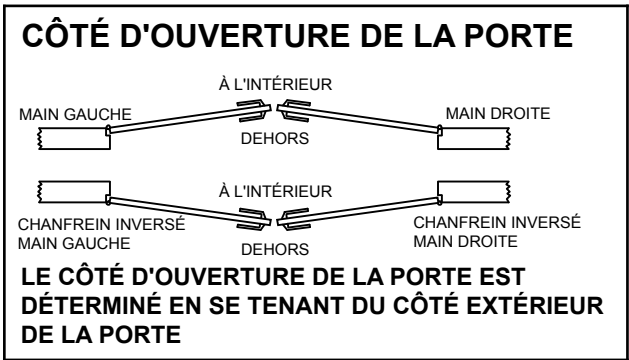
Remove appropriate perforated cover tab then push cover against door. Tighten both cover screws securely.



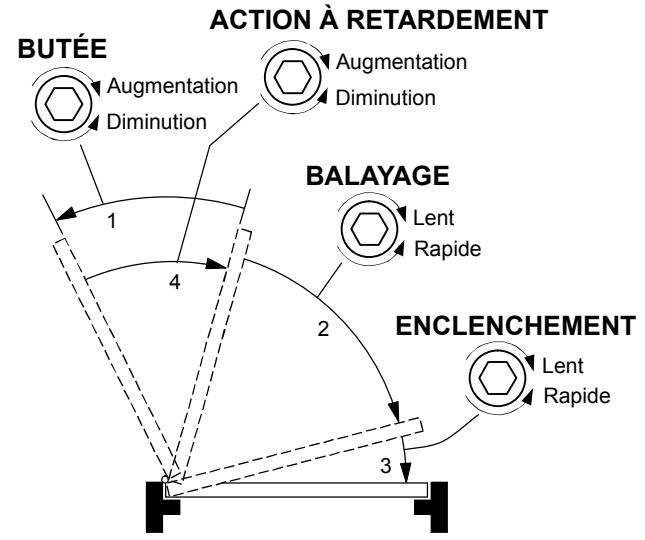


SÉRIE QDC100 FERME-PORTE

NOTIFICATION
IL EST IMPORTANT DE SUIVRE
ATTENTIVEMENT TOUTES LES
INSTRUCTIONS D'INSTALLATION ET
DE MONTAGE AU MOMENT
D'INSTALLER LE FERME-PORTE.



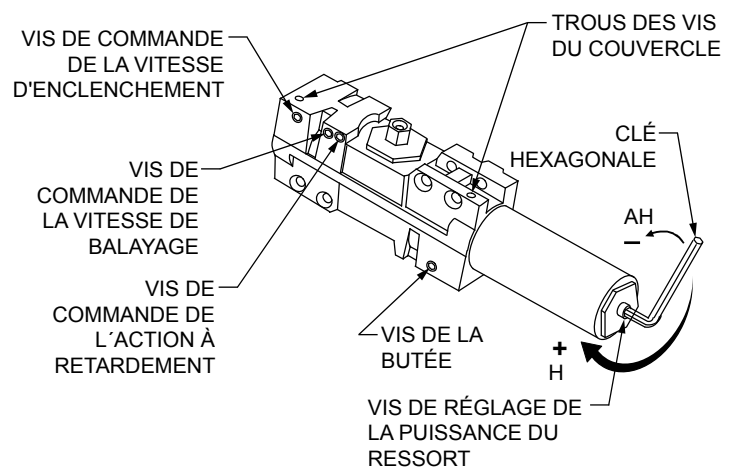
PORTÉE DE COMMANDE



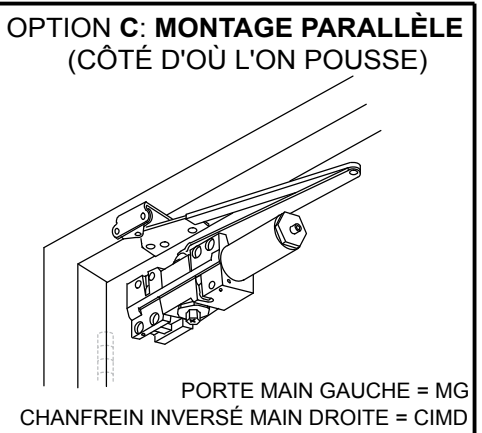
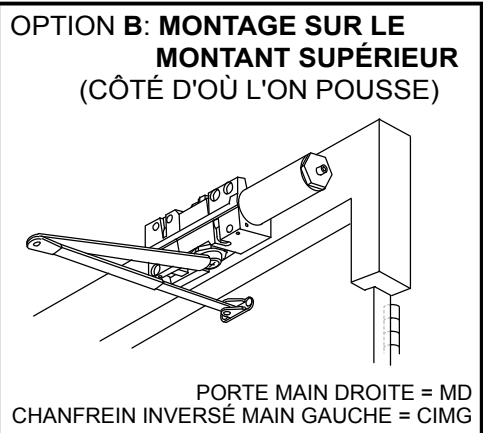
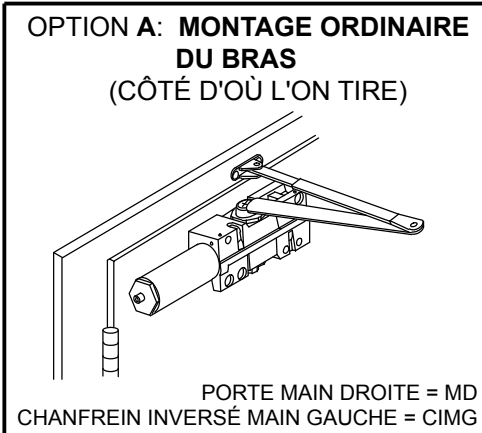
PUISSANCE DU RESSORT/TAILLE

TAILLE DU FERME-PORTE	LARGEUR MAXIMALE DE LA PORTE		TOURS COMPLETS DE LA VIS D'AJUSTEMENT DE LA PUISSANCE* H = HORAIRE AH = ANTIHORAIRE	
	EXTÉRIEUR (OUVERTURE VERS L'EXTÉRIEUR)	INTÉRIEUR	QDC111	QDC111BF
SANS BARRIÈRE	—	5 lb-f	—	14 AH
1	28" (0.71m)	32" (0.81m)	6 AH	12 AH
2	32" (0.81m)	36" (0.91m)	3 AH	8 AH
3	36" (0.91m)	42" (1.07m)	0 (PRÉAJUSTEMENT)	0 (PRÉAJUSTEMENT)
4	42" (1.07m)	48" (1.22m)	3 H	4 H
5	48" (1.22m)	54" (1.37m)	7 H	—
6	54" (1.37m)	58" (1.47m)	12 H	—

***NOTIFICATION**
Le nombre de tours requis est approximatif en raison des conditions et des emplacements variés. Des ajustements additionnels sur la puissance du ressort peuvent être nécessaires pour satisfaire des besoins particuliers.



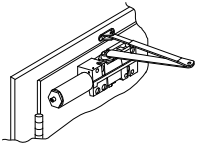
TROIS OPTIONS D'INSTALLATION: A, B, ET C.



La force fermante des ferme-porte d'une série QDC111BF est une force réglable d'une taille 1 à 6, tel qu'il est stipulé dans la norme ANSI A156.4. Lorsque des ferme-portes de cette série sont installés et ajustés de façon à être conformes aux exigences de force d'ouverture réduite de l'ADA (5 lb max.) pour les portes intérieures, la force de fermeture ne sera peut être pas suffisante fermer et verrouiller la porte correctement. Les ajustements de puissance indiqués sur le tableau sont recommandés là où ils s'appliquent afin d'obtenir un contrôle de la porte adéquat.

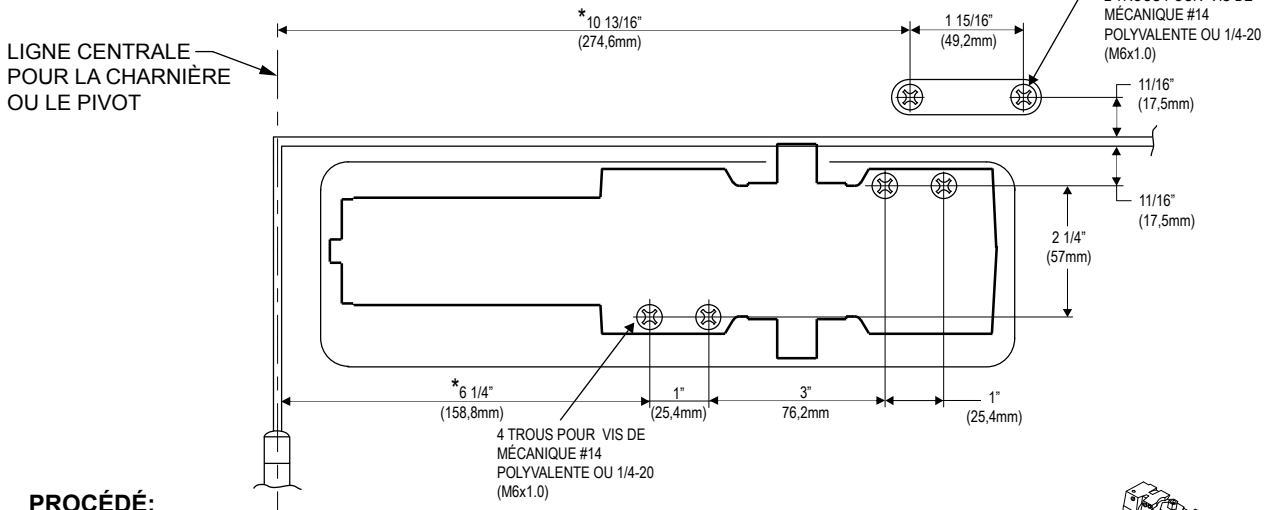


En vertu de la loi, l'Americans with Disabilities Act (ADA) (loi sur les Américains ayant une incapacité), on peut avoir à respecter les lignes directrices d'accessibilité.



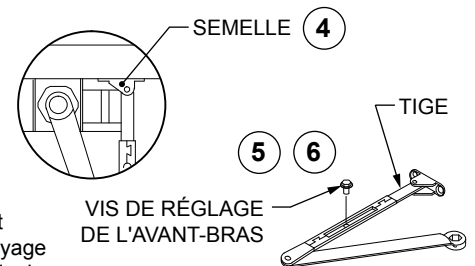
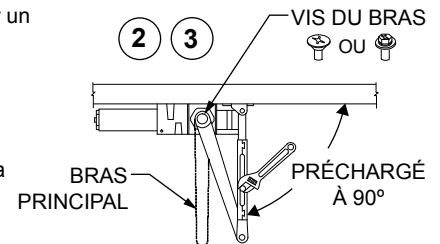
OPTION A: MONTAGE ORDINAIRE DU BRAS
FERME-PORTE INSTALLÉ DU CÔTÉ DE LA PORTE SUR LEQUEL ON TIRE
OUVERTURE DE LA PORTE: 120°

Ce schéma montre une PORTE MAIN DROITE. Pour une PORTE MAIN GAUCHE, faire tourner le ferme-porte de 180° (la vis de réglage de la puissance du ressort doit faire face aux charnières de la porte).



PROCÉDÉ:

- Régler la puissance du ressort pour qu'elle corresponde à la largeur de la porte tel qu'indiqué sur la feuille 1.
- Installer le ferme-porte sur la porte en utilisant les dimensions montrées sur le schéma. L'extrémité du tube fait face aux charnières. Si on utilise des pivots, situer le ferme-porte et la semelle à partir de la ligne centrale du pivot. Pour les pivots désaxés, augmenter de 1/8 po (3.18mm) les dimensions marquées par un astérisque (*) dans le schéma.
- Placer le bras principal sur le dessus de la tige à 100° sur le corps du ferme-porte; ensuite, précharger à 90°. Insérer la vis du bras sur l'extrémité supérieure de la tige et la serrer.
- Fixer la semelle au cadre, selon l'illustration. S'il faut plus de puissance d'enclenchement, faire tourner la semelle à 180°.
- Ouvrir la porte et insérer la tige dans l'avant-bras.
- Avec l'avant-bras placé à un angle droit (90°), insérer la vis de réglage de l'avant-bras. Si le bras pour tenir la porte ouverte est utilisé, l'écrou est sur le dessus pour les portes MD et dessous pour les portes MG.



RÉGLAGES:

BALAYAGE / ENCLÈCHEMENT

Le temps de fermeture « Normal » à partir d'une porte ouverte à 90° jusqu'à ce que la porte se ferme est d'environ 4 à 6 secondes divisées également entre la vitesse de balayage principale et la vitesse de balayage d'enclenchement. Utiliser la clé hexagonale (incluse) pour régler la vitesse. Pour ralentir la vitesse principale de la porte, il faut tourner la vis de commande de la vitesse de balayage dans le sens horaire; pour ralentir la vitesse d'enclenchement, il faut tourner la vis de commande de la vitesse du verrou dans le sens horaire.

BUTÉE

Pour augmenter la force de la butée, il faut tourner la vis de butée dans le sens horaire. NE PAS UTILISER UN MOUVEMENT DE BUTÉE ABRUPT OU S'ATTENDRE À CE QUE LE FERME-PORTE FASSE FONCTION DE BUTOIR DE PORTE.

ACTION À RETARDEMENT

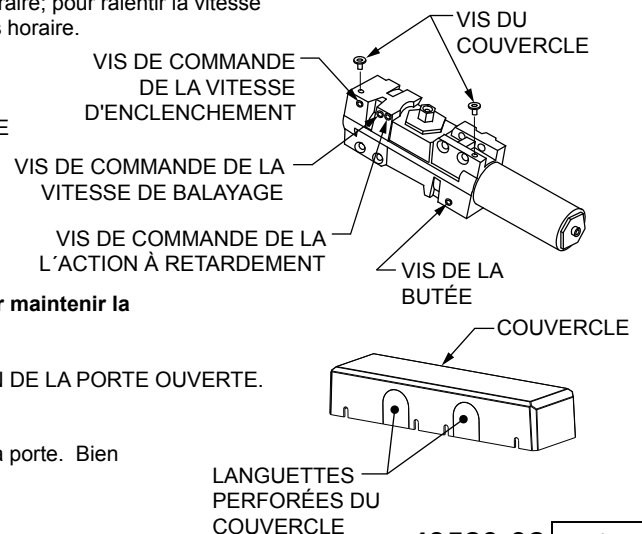
Pour augmenter le temps de fermeture à retardement, il faut tourner la vis de commande de retardement dans le sens horaire.

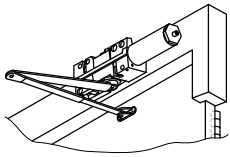
RÉGLAGE POUR TENIR LA PORTE OUVERTE (lorsque l'on utilise le bras pour maintenir la porte ouverte)

Il faut desserrer l'écrou de réglage, ouvrir la porte à l'ouverture désirée et serrer l'écrou. IL NE FAUT PAS LAISSER LA PORTE OUVRIR AU-DELÀ DU RÉGLAGE DE MAINTIEN DE LA PORTE OUVERTE.

COUVERCLE

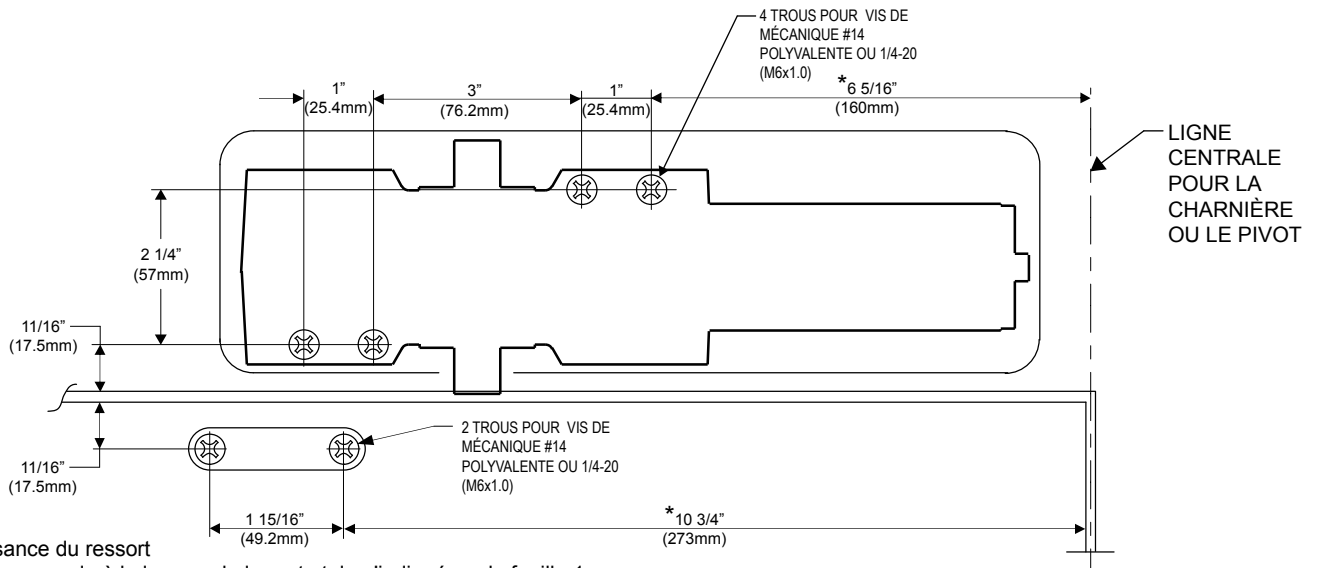
Retirer la languette perforée appropriée du couvercle, puis pousser le couvercle contre la porte. Bien resserrer les deux vis du couvercle.





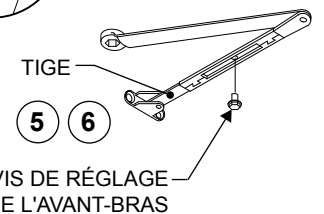
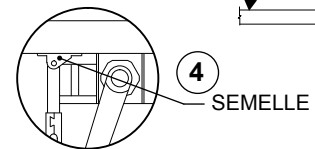
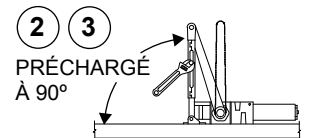
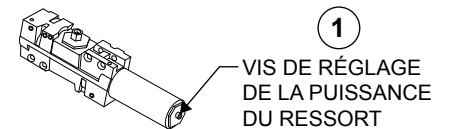
OPTION B: MONTAGE SUR LE MONTANT SUPÉRIEUR
FERME-PORTE INSTALLÉ SUR LE MONTANT DE PORTE SUPÉRIEUR DU CÔTÉ DE LA
PORTE SUR LEQUEL ON POUSSE
OUVERTURE DE LA PORTE: 120°

Ce schéma montre une PORTE MAIN DROITE. Pour une PORTE MAIN GAUCHE, faire tourner le ferme-porte de 180° (la vis de réglage de la puissance du ressort doit faire face aux charnières de la porte).



PROCÉDÉ:

1. Régler la puissance du ressort pour qu'elle corresponde à la largeur de la porte tel qu'indiqué sur la feuille 1.
2. Installer le ferme-porte sur le cadre de porte en utilisant les dimensions montrées sur le schéma. Si on utilise des pivots, situer le ferme-porte et la semelle à partir de la ligne centrale du pivot. Pour les pivots désaxés, augmenter de 1/8 po (3.18mm) les dimensions marquées par un astérisque (*) dans le schéma.
3. Placer le bras principal sur le dessus de la tige à 100° sur le corps du ferme-porte; ensuite, précharger à 90°. Insérer la vis du bras sur l'extrémité supérieure de la tige et la serrer.
4. Fixer la semelle au cadre, selon l'illustration. S'il faut plus de puissance d'enclenchement, faire tourner la semelle à 180°.
5. Ouvrir la porte et insérer la tige dans l'avant-bras.
6. Avec l'avant-bras placé à un angle droite (90°), insérer la vis de réglage de l'avant-bras. Si le bras pour tenir la porte ouverte est utilisé, l'écrou est sur le dessus pour les portes MD et dessous pour les portes MG.



RÉGLAGES:

BALAYAGE / ENCLENCHEMENT

Le temps de fermeture « Normal » à partir d'une porte ouverte à 90° jusqu'à ce que la porte se ferme est d'environ 4 à 6 secondes divisées également entre la vitesse de balayage principale et la vitesse de balayage d'enclenchement. Utiliser la clé hexagonale (incluse) pour régler la vitesse. Pour ralentir la vitesse principale de la porte, il faut tourner la vis de commande de la vitesse de balayage dans le sens horaire; pour ralentir la vitesse d'enclenchement, il faut tourner la vis de commande de la vitesse du verrou dans le sens horaire.

BUTÉE

Pour augmenter la force de la butée, il faut tourner la vis de butée dans le sens horaire. NE PAS UTILISER UN MOUVEMENT DE BUTÉE ABRUPT OU S'ATTENDRE À CE QUE LE FERME-PORTE FASSE FONCTION DE BUTOIR DE PORTE.

ACTION À RETARDEMENT

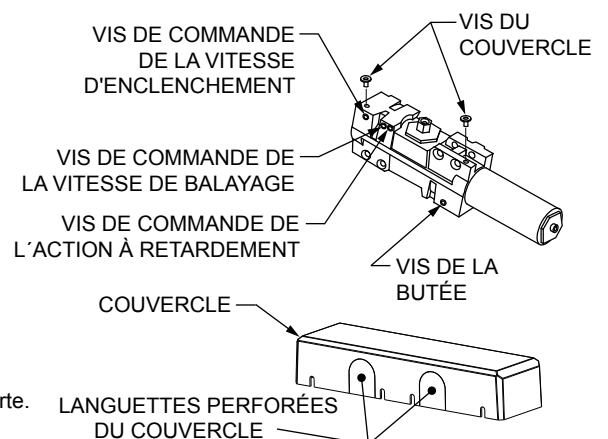
Pour augmenter le temps de fermeture à retardement, il faut tourner la vis de commande de retardement dans le sens horaire.

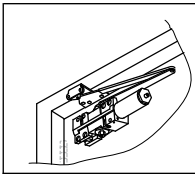
RÉGLAGE POUR TENIR LA PORTE OUVERTE (lorsque l'on utilise le bras pour maintenir la porte ouverte)

Il faut desserrer l'écrou de réglage, ouvrir la porte à l'ouverture désirée et serrer l'écrou. IL NE FAUT PAS LAISSER LA PORTE OUVRIR AU-DELÀ DU RÉGLAGE DE MAINTIEN DE LA PORTE OUVERTE.

COUVERCLE

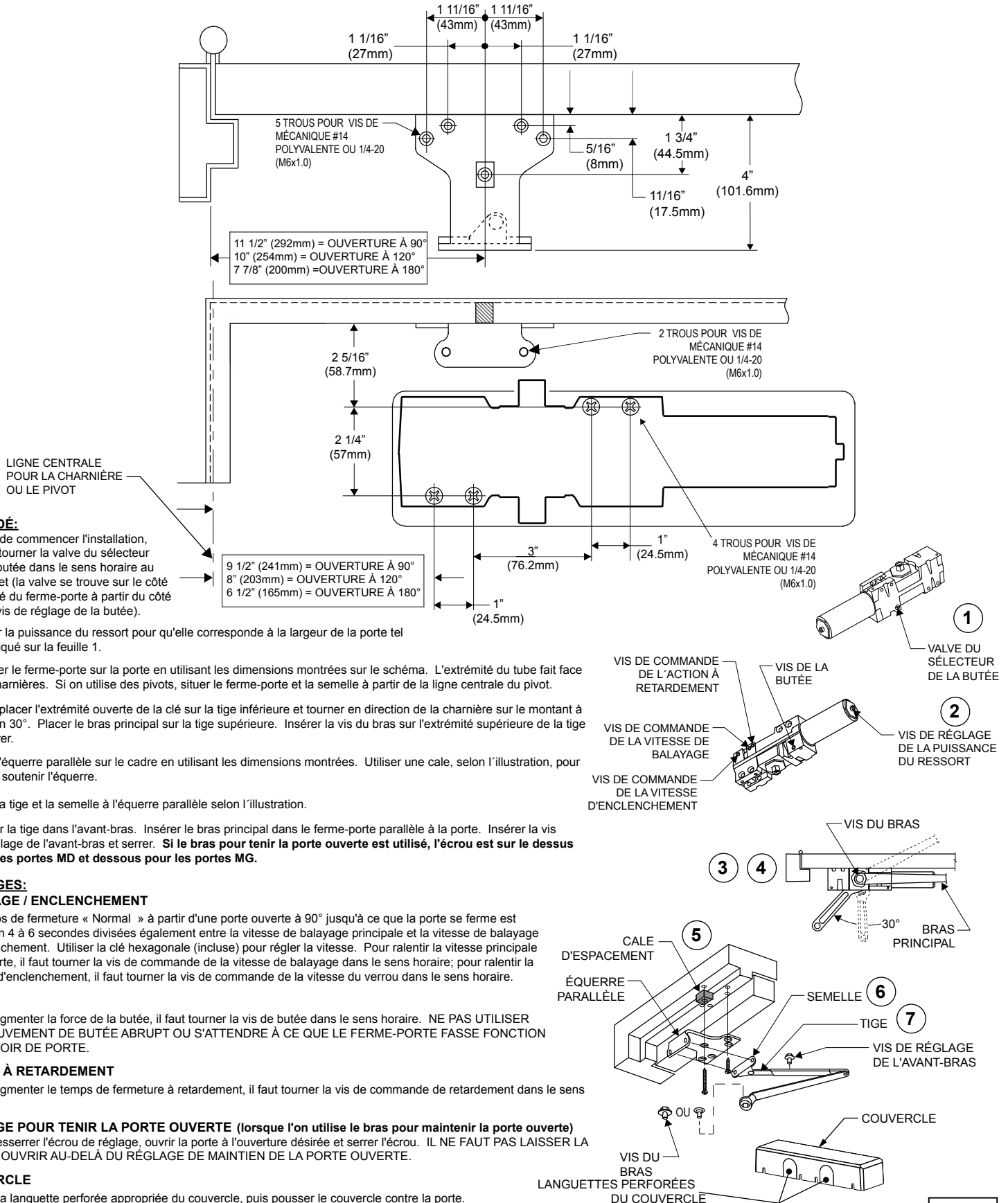
Retirer la languette perforée appropriée du couvercle, puis pousser le couvercle contre la porte. Bien resserrer les deux vis du couvercle.





OPTION C: MONTAGE PARALLÈLE FERME-PORTE INSTALLÉ DU CÔTÉ DE LA PORTE SUR LEQUEL ON POUSSE OUVERTURE DE LA PORTE: 180°

Ce schéma montre une PORTE MAIN GAUCHE. Pour une PORTE MAIN DROITE, faire tourner le ferme-porte de 180°.



PROCÉDÉ:

- Avant de commencer l'installation, il faut tourner la valve du sélecteur de la butée dans le sens horaire au complet (la valve se trouve sur le côté opposé du ferme-porte à partir du côté de la vis de réglage de la butée).
- Régler la puissance du ressort pour qu'elle corresponde à la largeur de la porte tel qu'indiqué sur la feuille 1.
- Installer le ferme-porte sur la porte en utilisant les dimensions montrées sur le schéma. L'extrémité du tube fait face aux charnières. Si on utilise des pivots, situer le ferme-porte et la semelle à partir de la ligne centrale du pivot.
- Il faut placer l'extrémité ouverte de la clé sur la tige inférieure et tourner en direction de la charnière sur le montant à environ 30°. Placer le bras principal sur la tige supérieure. Insérer la vis du bras sur l'extrémité supérieure de la tige et serrer.
- Fixer l'équerre parallèle sur le cadre en utilisant les dimensions montrées. Utiliser une cale, selon l'illustration, pour mieux soutenir l'équerre.
- Fixer la tige et la semelle à l'équerre parallèle selon l'illustration.
- Insérer la tige dans l'avant-bras. Insérer le bras principal dans le ferme-porte parallèle à la porte. Insérer la vis de réglage de l'avant-bras et serrer. **Si le bras pour tenir la porte ouverte est utilisé, l'écrou est sur le dessus pour les portes MD et dessous pour les portes MG.**

RÉGLAGES:

BALAYAGE / ENCLÈCHEMENT

Le temps de fermeture « Normal » à partir d'une porte ouverte à 90° jusqu'à ce que la porte se ferme est d'environ 4 à 6 secondes divisées également entre la vitesse de balayage principale et la vitesse de balayage d'enclenchement. Utiliser la clé hexagonale (incluse) pour régler la vitesse. Pour ralentir la vitesse principale de la porte, il faut tourner la vis de commande de la vitesse de balayage dans le sens horaire; pour ralentir la vitesse d'enclenchement, il faut tourner la vis de commande de la vitesse du verrou dans le sens horaire.

BUTÉE

Pour augmenter la force de la butée, il faut tourner la vis de butée dans le sens horaire. **NE PAS UTILISER UN MOUVEMENT DE BUTÉE ABRUPT OU S'ATTENDRE À CE QUE LE FERME-PORTE FASSE FONCTION DE BUTOIR DE PORTE.**

ACTION À RETARDEMENT

Pour augmenter le temps de fermeture à retardement, il faut tourner la vis de commande de retardement dans le sens horaire.

RÉGLAGE POUR TENIR LA PORTE OUVERTE (lorsque l'on utilise le bras pour maintenir la porte ouverte)

Il faut desserrer l'écrou de réglage, ouvrir la porte à l'ouverture désirée et serrer l'écrou. **IL NE FAUT PAS LAISSER LA PORTE OUVRIR AU-DELÀ DU RÉGLAGE DE MAINTIEN DE LA PORTE OUVERTE.**

COUVERCLE

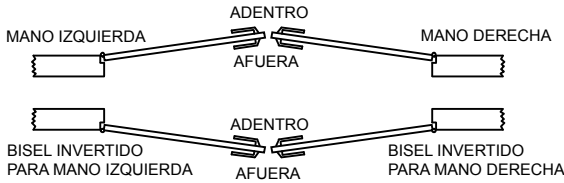
Retirer la languette perforée appropriée du couvercle, puis pousser le couvercle contre la porte. Bien resserrer les deux vis du couvercle.



SERIE QDC100 CIERRA PUERTAS

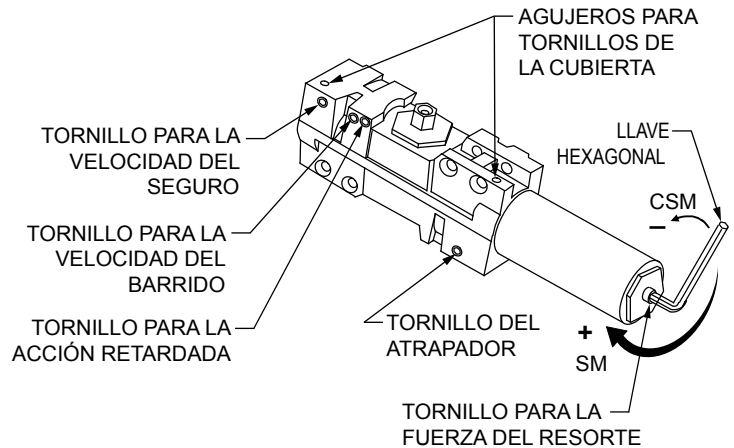
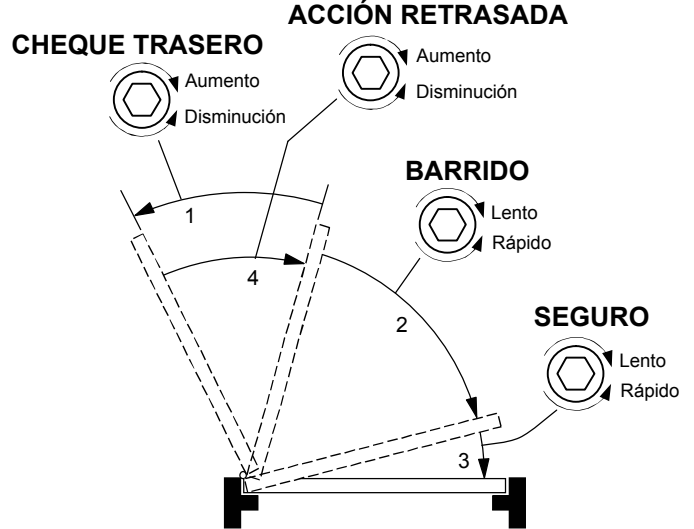
AVISO
ES IMPORTANTE SEGUIR CUIDADOSAMENTE TODAS LAS INSTRUCCIONES DE LA INSTALACIÓN Y DEL MONTAJE AL INSTALAR CUALQUIER MUELLE DE PUERTA.

EL DAR DE LA PUERTA



EL DAR DE LA PUERTA DETERMINADO POR AFUERA

RANGO DE CONTROL



CAPACIDAD / TAMAÑO DEL RESORTE

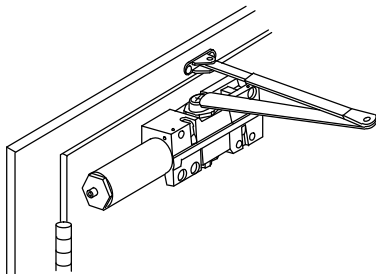
TAMAÑO DEL MUELLE DE PUERTA	MÁXIMO ANCHURA DE LA PUERTA		VUELTAS COMPLETAS DEL TORNILLO DE REGLAJE DE LA ENERGÍA*	
	EXTERIOR (Pivotar hacia afuera)	INTERIOR	QDC111	QDC111BF
SIN BARRERAS	—	5 lb-f	—	14 CSM
1	28" (0.71m)	32" (0.81m)	6 CSM	12 CSM
2	32" (0.81m)	36" (0.91m)	3 CSM	8 CSM
3	36" (0.91m)	42" (1.07m)	0 (PREAJUSTADO)	0 (PREAJUSTADO)
4	42" (1.07m)	48" (1.22m)	3 SM	4 SM
5	48" (1.22m)	54" (1.37m)	7 SM	—
6	54" (1.37m)	58" (1.47m)	12 SM	—

***AVISO**

LAS VUELTAS REQUERIDAS SON APROXIMADO DEBIDO A LAS VARIAS CONDICIONES Y LOCALIZACIONES DE LA PUERTA. OTROS AJUSTES PARA LA FUERZA DEL RESORTE PUEDEN SER NECESARIOS PARA ADAPTARSE A SUS REQUISITOS.

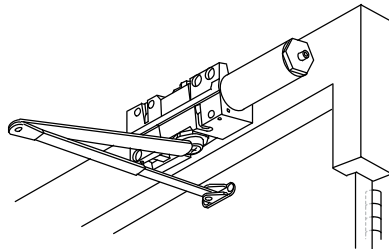
TRES OPCIONES DE LA INSTALACIÓN: A, B, Y C

OPCIÓN A: MONTAJE REGULAR DEL BRAZO (LADO PARA JALAR)



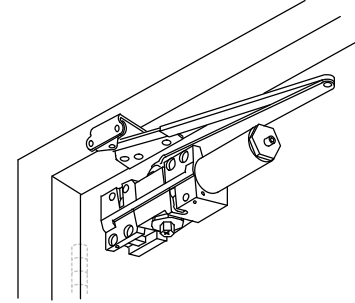
PUERTA PARA MANO DERECHA = MD
REVERSA PARA MANO IZQUIERDA = RMI

OPCIÓN B: MONTAJE SUPERIOR DE LA CANILLERA (LADO PARA EMPUJAR)



PUERTA PARA MANO DERECHA = MD
REVERSA PARA MANO IZQUIERDA = RMI

OPCIÓN C: MONTAJE PARALELO (LADO PARA EMPUJAR)



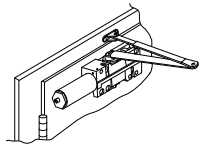
PUERTA PARA MANO IZQUIERDA = MI
REVERSA PARA MANO DERECHA = RMD



La fuerza de cierre de los cierres automáticos de puerta de la serie QDC111BF es una forma ajustable del tamaño 1 al tamaño 6, como se describe en la norma A156.4 de ANSI. Cuando estas series de cierres automáticos de puerta se instalan y ajustan para cumplir con los requisitos de fuerza de apertura reducida de ADA (máximo de 5 libras) para las puertas interiores, pueden no tener suficiente fuerza de cierre para cerrar y trabar con seguridad la puerta. Cuando sea posible, se recomienda efectuar los ajustes de la fuerza incluidos en el gráfico de esta página para asegurar suficiente control de la puerta.

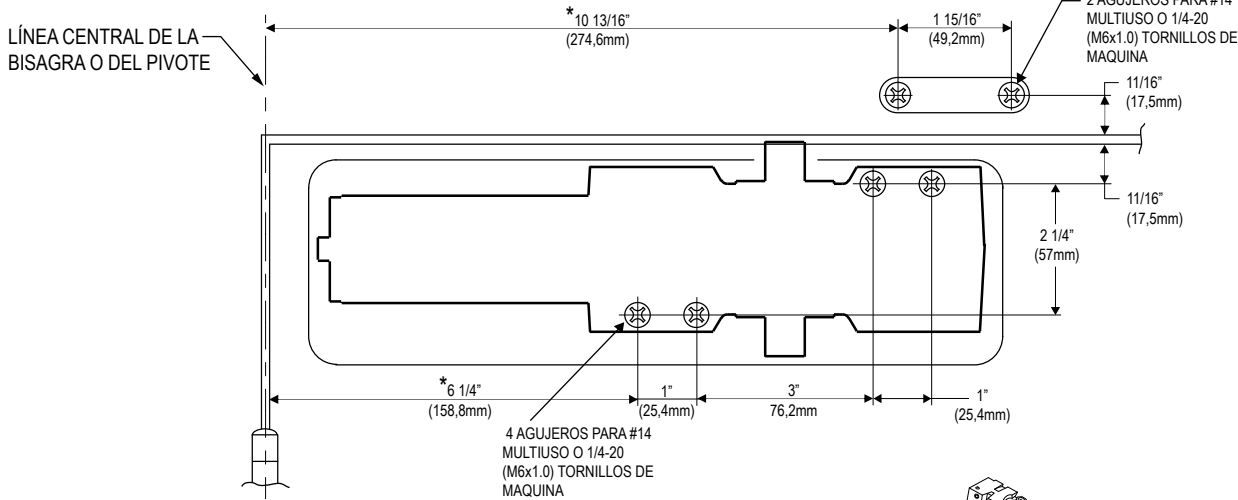


La Ley de Estadounidenses con Discapacidades (Americans with Disabilities Act o ADA) puede exigir que la instalación del cierre automático de puerta sea acorde con las pautas de accesibilidad.



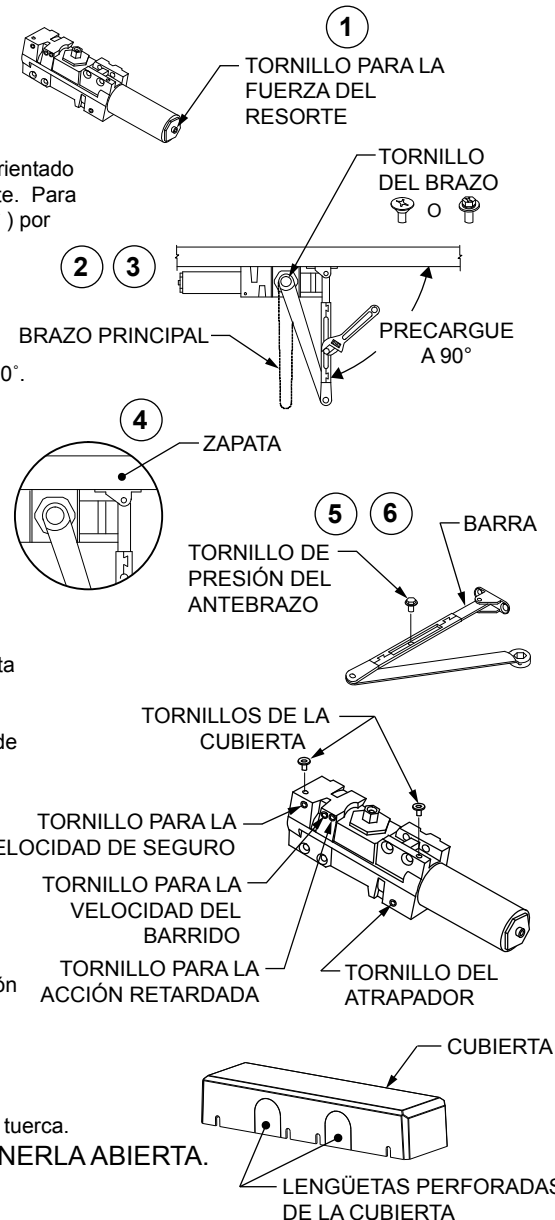
OPCIÓN A: MONTAJE REGULAR DEL BRAZO
CIERRA PUERTAS MONTADO SOBRE EL LADO PARA JALAR LA PUERTA
ABERTURA DE LA PUERTA: 120°

Este diagrama demuestra **PUERTA DERECHA**. Para **PUERTA DE LA MANO IZQUIERDA**, gire el cierra puertas 180° (revestimiento del tornillo de reglaje de la energía del resorte hacia las bisagras de puerta).



PROCEDIMIENTO:

1. Ajuste la fuerza del resorte a la anchura de la puerta según lo indicado en la tabla en la pagina 1.
2. Monte sobre la puerta con las dimensiones mostradas en el diagrama. El extremo del tubo va orientado hacia la bisagra. Si utiliza pivotes, encuentre el cierre y la zapata desde la línea central del pivote. Para pivotes desplazados, incremente las dimensiones en el diagrama marcadas con un asterisco (*) por 1/8 de pulgada (3.18 mm).
3. Coloque el brazo principal encima del eje 100° más cerca al cuerpo, luego precargue a 90°. Inserte el tornillo del brazo en la tapa del eje y apriete.
4. Fije la zapata al marco como se muestra. Si necesita más fuerza en el seguro, gire la zapata 180°.
5. Abra la puerta e introduzca la varilla al antebrazo.
6. Con el antebrazo al ángulo recto de la puerta (90°), inserte el tornillo de presión del antebrazo y apriete. **Si utiliza el brazo para mantenerla abierta, ponga la tuerca en la parte superior para la puerta MD y en la parte inferior para la puerta MI.**



AJUSTES:

BARRIDO / SEGURO

El tiempo "normal" de cierre desde la posición abierta de 90° hasta la posición del tope de la puerta es de 4 a 6 segundos, dividido equitativamente entre la velocidad del giro principal y la velocidad del giro del seguro. Utilice la llave hexagonal (incluida) para ajustar la velocidad. Para reducir la velocidad principal de la puerta, gire el tornillo de control de la velocidad de barrido en el sentido de las manecillas del reloj.

CHEQUE TRASERO

Para incrementar la fuerza del atrapador, gire el tornillo del atrapador en el sentido de las manecillas del reloj. **NO UTILICE EL MOVIMIENTO ABRUPTO DEL ATRAPADOR O ESPERE QUE EL CIERRE DE LA PUERTA ACTÚE COMO TOPE.**

ACCIÓN RETRASADA

Para incrementar el tiempo de cerrado de la acción retardada, gire el tornillo de control de la acción retardada en el sentido de las manecillas del reloj.

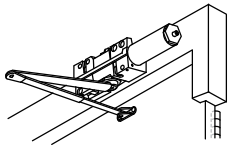
AJUSTE PARA MANTENERLA ABIERTA (cuando el brazo para mantenerla abierta es utilizado)

Afloje la tuerca de ajuste, abra la puerta a la posición deseada para mantenerla abierta y apriete la tuerca.

NO PERMITA QUE LA PUERTA GIRE MÁS ALLÁ DEL AJUSTE PARA MANTENERLA ABIERTA.

CUBIERTA

Retire la lengüeta perforada de la cubierta y luego empújela contra la puerta. Apriete la cubierta y los tornillos con firmeza.

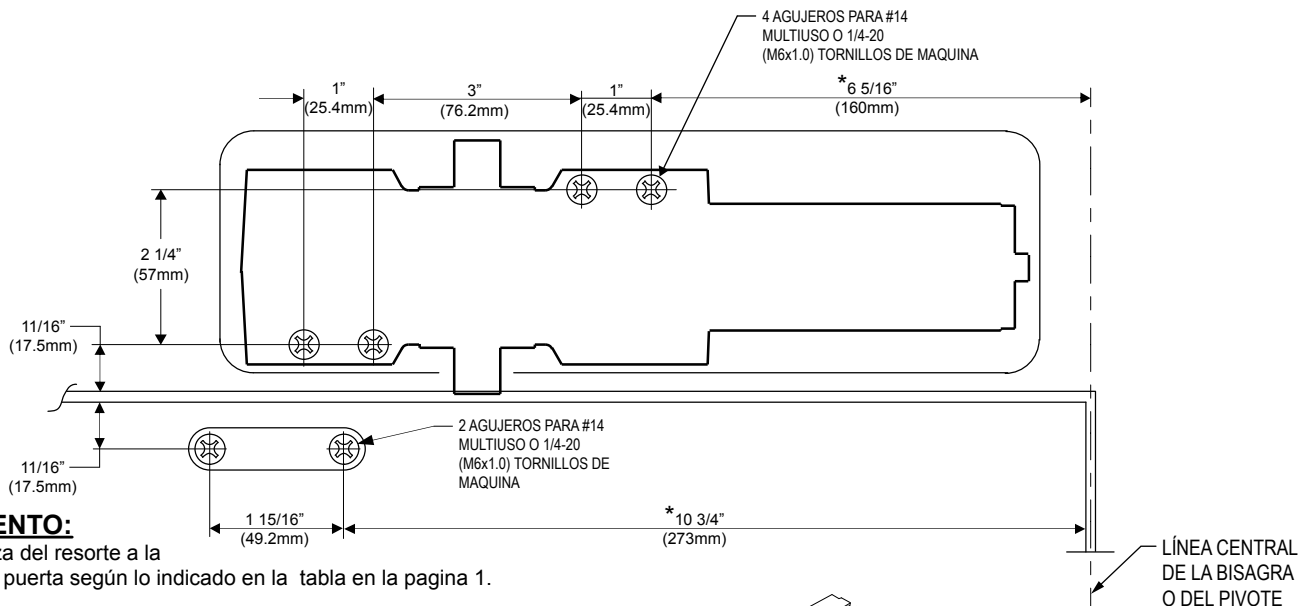


OPCIÓN B: MONTAJE SUPERIOR DE LA CANILLERA

CIERRA PUERTAS MONTADO SOBRE LA JAMBA SUPERIOR EN EL LADO DE EMPUJE DE LA PUERTA

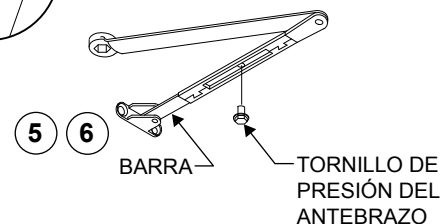
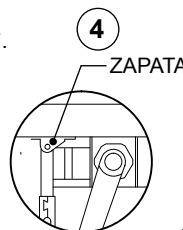
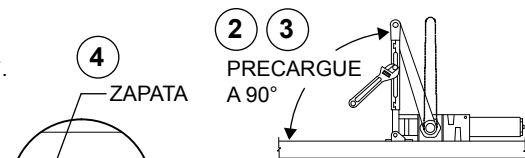
ABERTURA DE LA PUERTA: 120°

Este diagrama demuestra **PUERTA DERECHA**. Para **PUERTA DE LA MANO IZQUIERDA**, gire el cierra puertas 180° (revestimiento del tornillo de reglaje de la energía del resorte hacia las bisagras de puerta).



PROCEDIMIENTO:

1. Ajuste la fuerza del resorte a la anchura de la puerta según lo indicado en la tabla en la página 1.
2. Monte sobre el marco de la puerta con las dimensiones mostradas en el diagrama. El extremo del tubo va orientado hacia la bisagra. Si utiliza pivotes, encuentre el cierre y la zapata desde la línea central del pivote. Para pivotes desplazados, incremente las dimensiones en el diagrama marcadas con un asterisco (*) por 1/8 de pulgada (3.18 mm).
3. Coloque el brazo principal encima del eje 100° más cerca al cuerpo, luego precargue a 90°. Inserte el tornillo del brazo en la tapa del eje y apriete.
4. Fije la zapata al marco como se muestra. Si necesita más fuerza en el seguro, gire la zapata 180°.
5. Abra la puerta e introduzca la varilla al antebrazo.
6. Con el antebrazo al ángulo recto de la puerta (90°), inserte el tornillo de presión del antebrazo y apriete. **Si utiliza el brazo para mantenerla abierta, ponga la tuerca en la parte superior para la puerta MD y en la parte inferior para la puerta MI.**



AJUSTES:

BARRIDO / SEGURO

El tiempo "normal" de cierre desde la posición abierta de 90° hasta la posición del tope de la puerta es de 4 a 6 segundos, dividido equitativamente entre la velocidad del giro principal y la velocidad del giro del seguro. Utilice la llave hexagonal (incluida) para ajustar la velocidad. Para reducir la velocidad principal de la puerta, gire el tornillo de control de la velocidad de barrido en el sentido de las manecillas del reloj.

CHEQUE TRASERO

Para incrementar la fuerza del atrapador, gire el tornillo del atrapador en el sentido de las manecillas del reloj. **NO UTILICE EL MOVIMIENTO ABRUPTO DEL ATRAPADOR O ESPERE QUE EL CIERRE DE LA PUERTA ACTÚE COMO TOPE.**

ACCIÓN RETRASADA

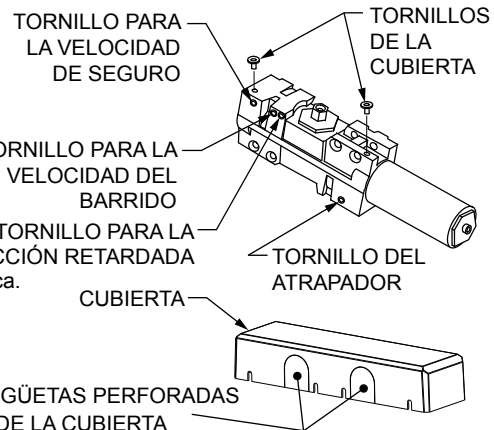
Para incrementar el tiempo de cerrado de la acción retardada, gire el tornillo de control de la acción retardada en el sentido de las manecillas del reloj.

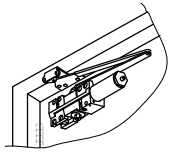
AJUSTE PARA MANTENERLA ABIERTA (cuando el brazo para mantenerla abierta es utilizado)

Aloje la tuerca de ajuste, abra la puerta a la posición deseada para mantenerla abierta y apriete la tuerca. **NO PERMITA QUE LA PUERTA GIRE MÁS ALLÁ DEL AJUSTE PARA MANTENERLA ABIERTA.**

CUBIERTA

Retire la lengüeta perforada de la cubierta y luego empújela contra la puerta. Apriete la cubierta y los tornillos con firmeza.

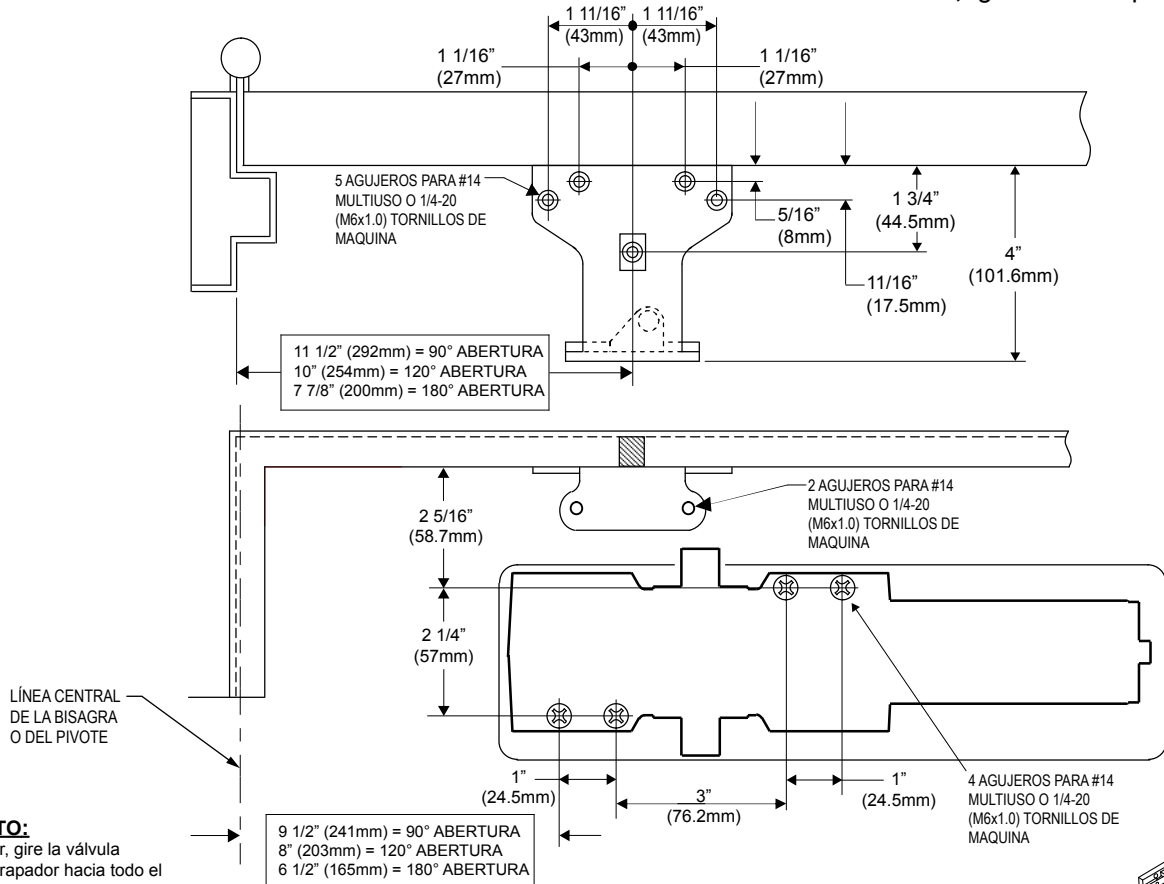




OPCIÓN C: MONTAJE PARALELO

CIERRA PUERTAS MONTADO SOBRE LA PUERTA EN EL LADO DE EMPUJE
 ABERTURA DE LA PUERTA: 180°

Este diagrama demuestra **PUERTA IZQUIERDA**. Para **PUERTA DE LA MANO DERECHA**, gire el cierra puertas 180°.



PROCEDIMIENTO:

1. Antes de instalar, gire la válvula selectora del atrapador hacia todo el sentido de las manecillas del reloj (la válvula está en el lado opuesto del cierre desde el lado del tornillo del atrapador).
2. Ajuste la fuerza del resorte a la anchura de la puerta según lo indicado en la tabla en la página 1.
3. Monte sobre la puerta con las dimensiones mostradas en el diagrama. El extremo del tubo va orientado hacia la bisagra. Si utiliza pivotes, encuentre el cierre y la zapata desde la línea central del pivote.
4. Coloque la llave de boca en el eje inferior y gire unos 30° hacia la bisagra de la jamba. Coloque el brazo principal sobre el eje superior.
5. Una el soporte paralelo al marco con las dimensiones mostradas. Utilice el bloque espaciador como se muestra para que el soporte pueda aguantar más.
6. Una la varilla y la zapata al soporte paralelo como se muestra.
7. Introduzca la varilla al antebrazo y el brazo principal al cierre paralelo a la puerta. Introduzca el tornillo de ajuste del antebrazo y apriete. **Si utiliza el brazo para mantenerla abierta, ponga la tuerca en la parte superior para la puerta MD y en la parte inferior para la puerta MI.**

AJUSTES:

BARRIDO / SEGURO

El tiempo "normal" de cierre desde la posición abierta de 90° hasta la posición del tope de la puerta es de 4 a 6 segundos, dividido equitativamente entre la velocidad del giro principal y la velocidad del giro del seguro. Utilice la llave hexagonal (incluida) para ajustar la velocidad. Para reducir la velocidad principal de la puerta, gire el tornillo de control de la velocidad de barrido en el sentido de las manecillas del reloj.

CHEQUE TRASERO

Para incrementar la fuerza del atrapador, gire el tornillo del atrapador en el sentido de las manecillas del reloj. **NO UTILICE EL MOVIMIENTO ABRUPTO DEL ATRAPADOR O ESPERE QUE EL CIERRE DE LA PUERTA ACTÚE COMO TOPE.**

ACCIÓN RETRASADA

Para incrementar el tiempo de cerrado de la acción retardada, gire el tornillo de control de la acción retardada en el sentido de las manecillas del reloj.

AJUSTE PARA MANTENERLA ABIERTA (cuando el brazo para mantenerla abierta es utilizado)

Afloje la tuerca de ajuste, abra la puerta a la posición deseada para mantenerla abierta y apriete la tuerca. **NO PERMITA QUE LA PUERTA GIRE MÁS ALLÁ DEL AJUSTE PARA MANTENERLA ABIERTA.**

CUBIERTA

Retire la lengüeta perforada de la cubierta y luego empújela contra la puerta. Apriete la cubierta y los tornillos con firmeza.

