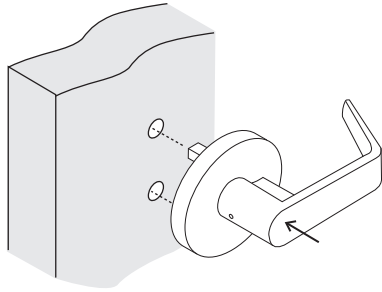


## INSTALLATION INSTRUCTIONS

(For door preparation,  
see reverse side.)

**1.** Place lever  
assembly on door  
inserting stems into  
the vertical holes.



## INSTRUCTIONS POUR L'INSTALLATION

(Regarder au verso pour la  
préparation de la porte.)

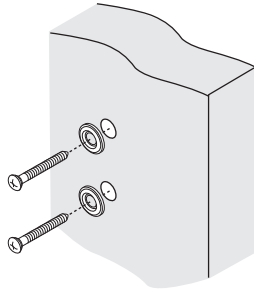
**1.** Placer  
l'assemblage du  
levier sur la porte  
en insérant les  
tiges dans les  
trous verticaux.

## INSTRUCCIONES DE INSTALACIÓN

(Para preparar la puerta,  
vea el reverso.)

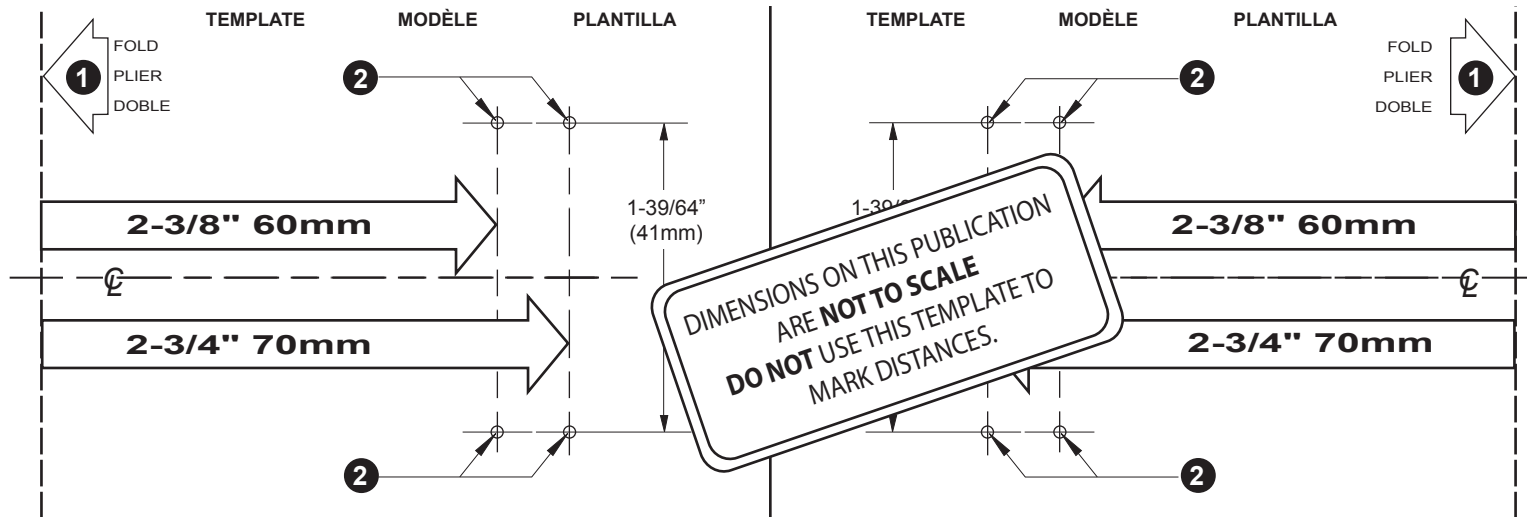
**1.** Coloque el  
ensamblaje de la  
manija en la puerta,  
insertando los  
vástagos en los  
agujeros verticales.

**2.** Secure assembly  
to door from other  
side with washers  
and screws provided.



**2.** Fixer  
l'assemblage sur  
la porte, à partir  
de l'autre côté,  
avec les rondelles  
et les vis fournies.

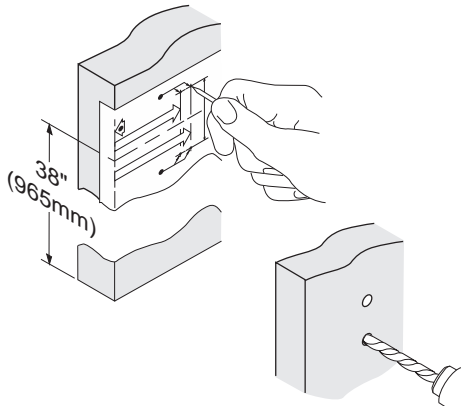
**2.** Afiance el  
ensamblaje a la  
puerta, desde el  
otro lado, con las  
arandelas y los  
tornillos provistos.



DIMENSIONS ON THIS PUBLICATION  
 ARE **NOT TO SCALE**  
 DO NOT USE THIS TEMPLATE TO  
 MARK DISTANCES.

### DOOR PREPARATION

1. Select the template that would allow you to place it on the side of door you intend to mount lever. Place fold on edge of door with centerline 38" (965mm) from floor.
2. Select either a 2-3/8" (60mm) backset or a 2-3/4" (70mm) backset and mark appropriate screw hole center locations.
3. Where marked, drill 3/8" (9.5mm) diameter holes through door.



### PRÉPARATION DE LA PORTE

1. Choisir le modèle qui permet de le placer sur le côté de la porte sur laquelle on veut installer le levier. Placer le modèle sur le bord de la porte avec la ligne centrale à 38 po (965 mm) du plancher.
2. Choisir une profondeur de 2 po 3/8 (60 mm) ou de 2 po 3/4 (70 mm) et marquer l'emplacement du centre des trous des vis.
3. Percer dans la porte des trous d'un diamètre de 3/8 de po (9,5 mm) là où il y a les marques.

### PREPARACIÓN DE LA PUERTA

1. Seleccione la plantilla que le permita colocarlo en el lado de la puerta donde quiere montar la manija. Coloque la esquina en el reborde de la puerta con la línea central a 38" (965 mm) del suelo.
2. Seleccione una distancia de 2-3/8" (60mm) o de 2-3/4" (70mm) y marque los lugares apropiados del centro de los agujeros de los tornillos.
3. Donde lo haya marcado, taladre agujeros de 3/8" (9.5mm) de diámetro por la puerta.